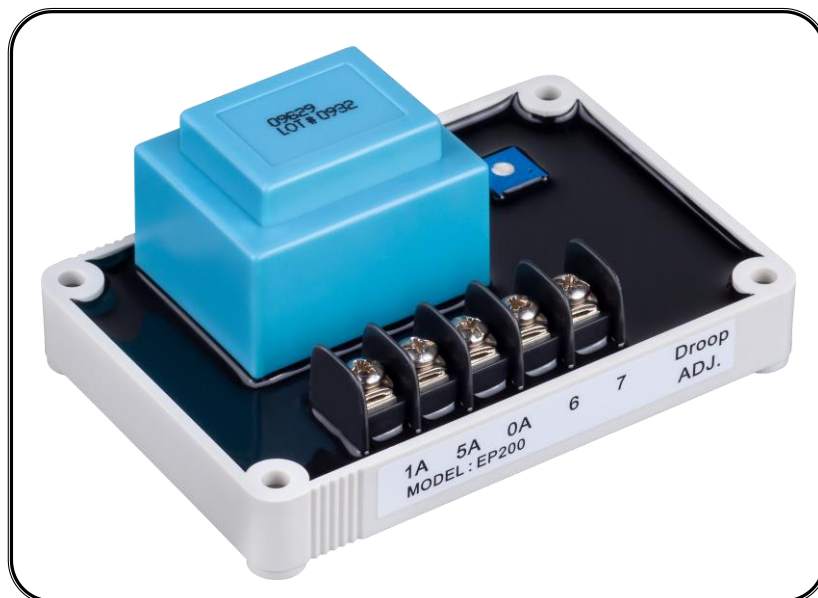


EP200

發電機並聯模組使用手冊



適用於 Kutai EA04A, EA04C, ADVR-054, EA460, EA63-2.5,
EA63-2.5S 發電機電壓調整器



固也泰電子工業有限公司
KUTAI ELECTRONICS INDUSTRY CO., LTD.

電話：07-8121771 傳真：07-8121775 網址：www.kutai.com.tw
公司地址：台灣高雄市前鎮區千富街 201 巷 3 號 (郵遞區號 806-64)

ISO 9001
ETC

第一章 概述

是專為 Kutai EA04A、EA04C、ADVR-054、EA460、EA63-2.5、及 EA63-2.5S 電壓調整器者在發電機做並聯時而設計的，它能回應一低垂差異補償，不須(單機運作)時，可藉由外部並聯開關閉合抑止。

在二台或更多發電機並聯時，EP200 藉由外部並聯比流器 (C.T) 得到一低垂信號提供負載分配與減少發電機間內部環流。

第二章 規格

比流器 (CT) 輸入

N : 1A 或 N : 5A

消耗功率

最大 1 VA

低垂最大電壓

比流器 50%電流時 13%
 100%電流時 26% (0 P.F)

工作環境

操作溫度 -40 至+60 °C

儲存溫度 -65 至+85 °C

尺寸

101.0 (L) x 69.0 (W) x 47.0 (H) mm

重量

255 g +/- 2%

第三章 安裝

EP200 可安裝在不影響其操作下的任何位置。

安裝尺寸圖(如圖一)

第四章 並聯補償

當兩部發電機並聯操作時，容易造成過度勵磁，是因為發電機之間有環流，這個電流在勵磁電流較大的發電機上，產生落後功因(電抗性負載)，而在另一部則會產生超前功因(電容性負載)。EP200 能回應一低垂補償電路，使電壓調整器降低勵磁電流，將發電機之間的環流降到最小。

並聯補償接線圖如圖二、三、四。

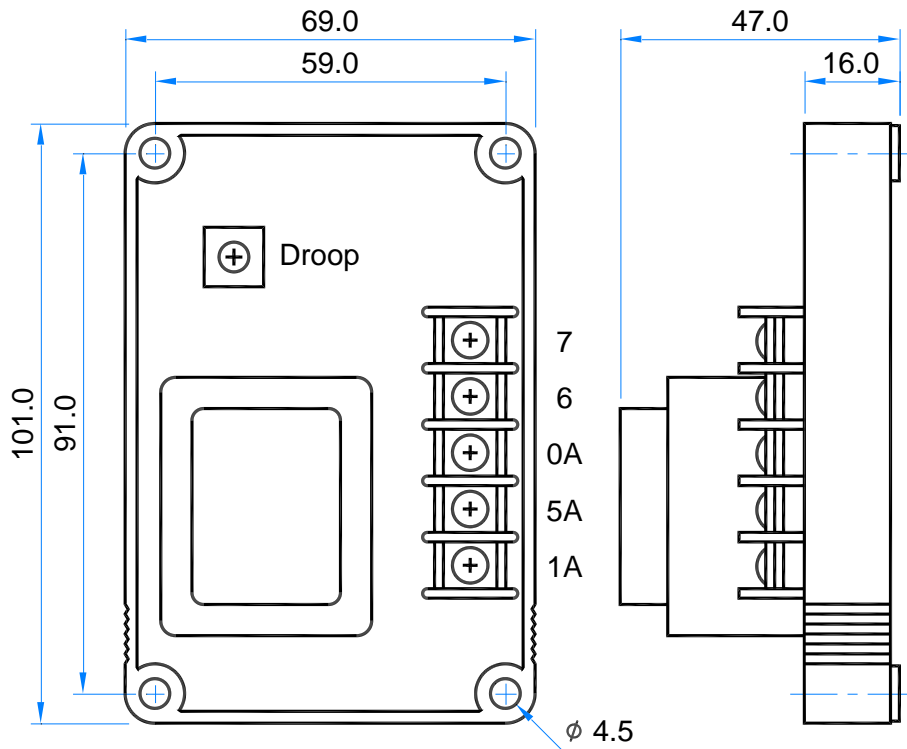
圖三、四為等壓式並聯，在每一比流器的兩端互相串接，當負載平衡時比流器二次側電流互相抵消，不平衡時將會回應一低垂補償信號，供該調整器調整勵磁電流直到電流相互平衡，使負載端電壓維持不變。

圖二為非等壓式並聯，每一比流器為獨立回路，當負載過大時，比流器二次電流增大，EP200 將回應一成比例的低垂補償，使該發電機降低勵磁電流，但在負載端電壓會微幅下降。

第五章 並聯操作

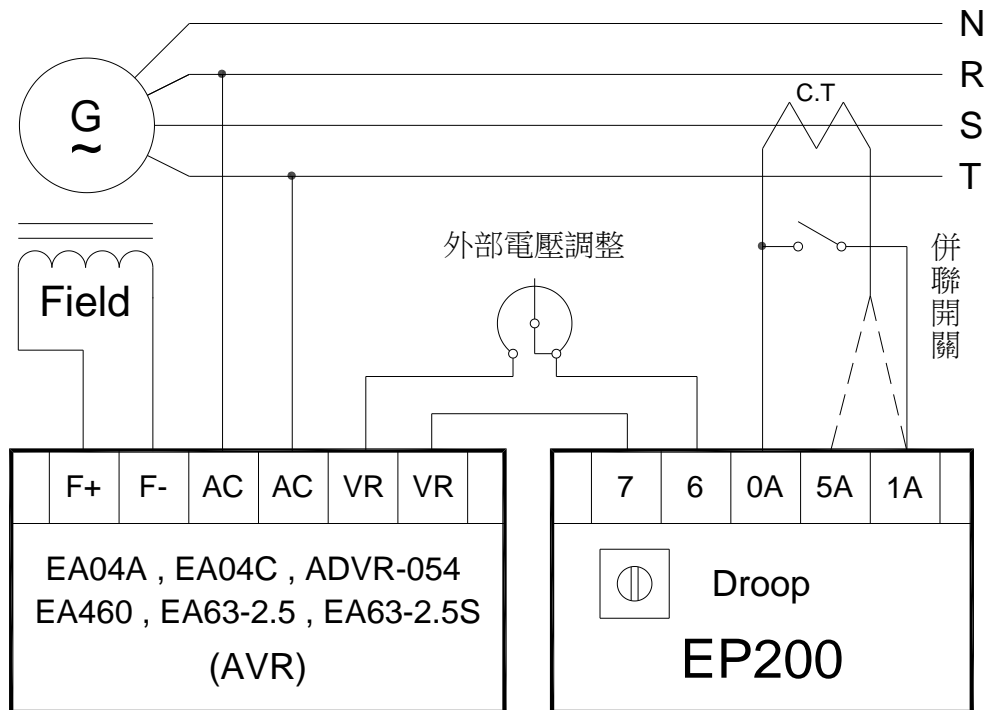
操作前請先確認測試如下：

- 5.1 電壓調整器的電壓測量端與 C.T 必須為不同相，例：測量為 R.T 相，C.T 則為 S 相，且每一調整器需相同接線。
- 5.2 若為等壓式並聯時，須先將 C.T 環路拆開，將並聯開關打開 OPEN，將 EP200 的 DROOP 旋鈕順時針調到最大，啟動發電機且建立在額定轉速與額定電壓。
- 5.3 記錄無載時電壓，增加適當負載電流(0.8 PF)且記錄負載電壓。
- 5.4 當有載電壓大於無載電壓時，表示 C.T 二次極性反接，須將κ、ι互相對換，使有載電壓小於無載。
- 5.5 如果需要請重複步驟 3、4 以確保系統電壓低垂率的取得。

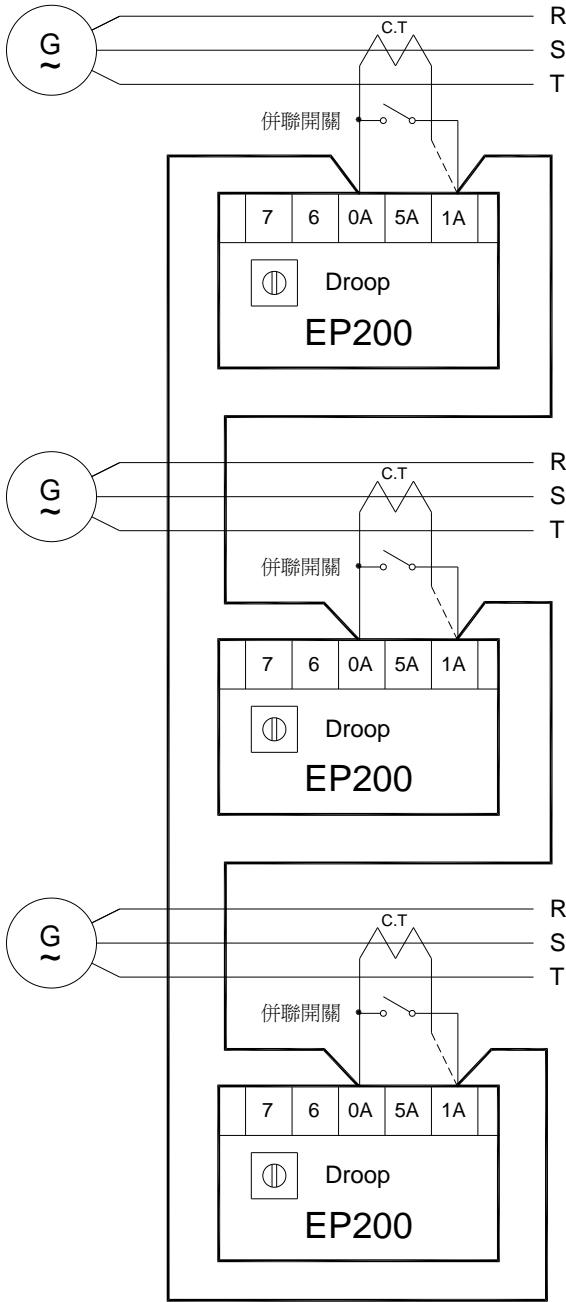


Unit : mm

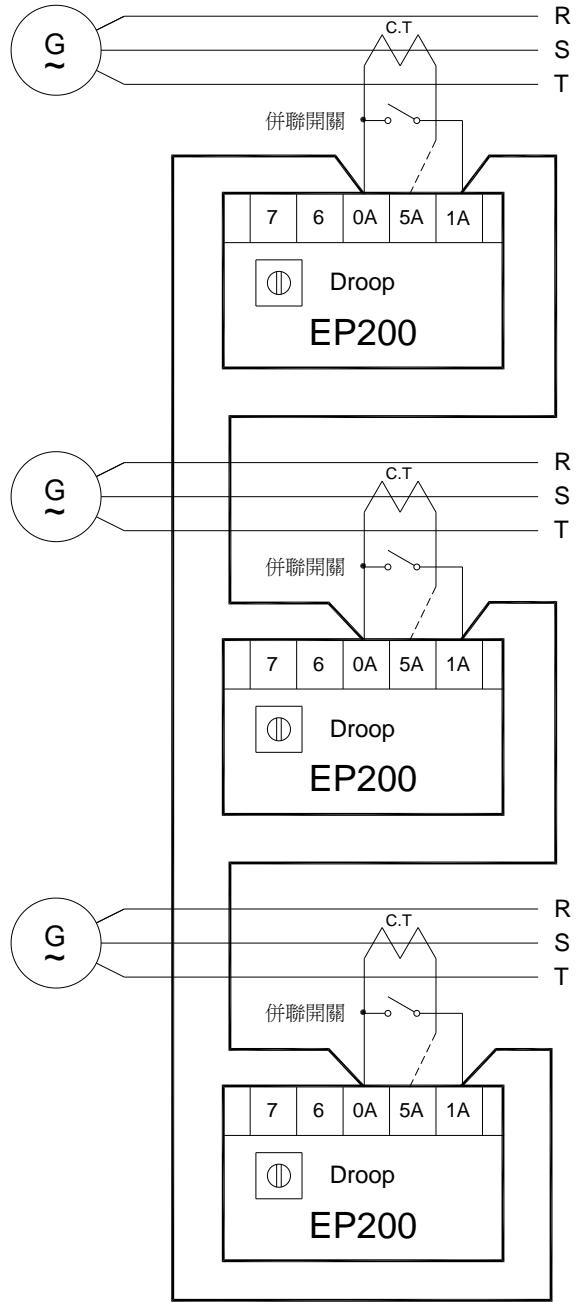
圖一 安裝尺寸圖



圖二 EP200 接線圖



圖三 C.T.N : 1A 接線圖



圖四 C.T.N : 5A 接線圖